

### Ansitzleiter mit Rück-Einstieg

Zeichnung 2

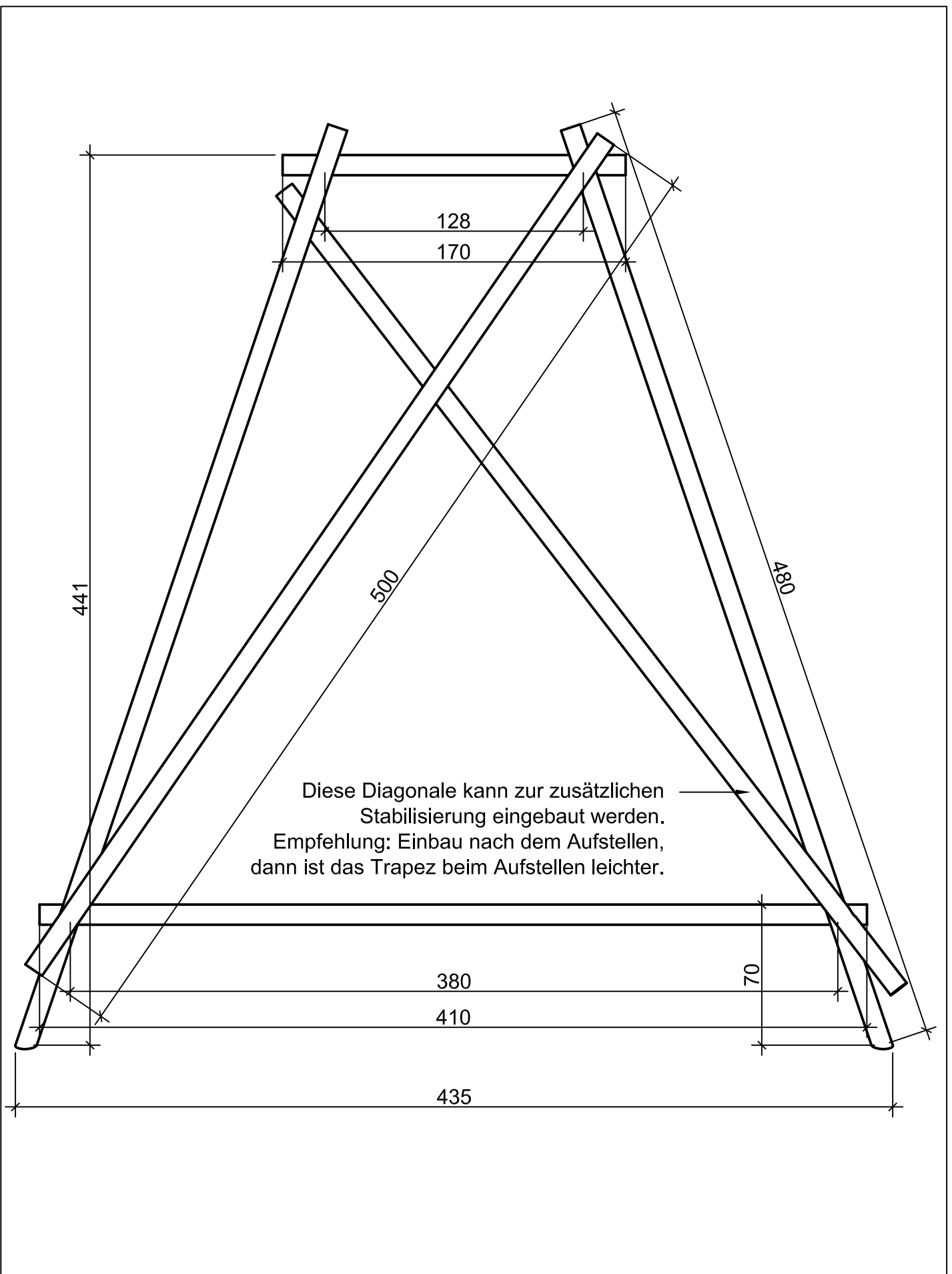
Maßstab 1:25

Planformat DIN A4, Maße in cm

Stand 18.02.2013

Draufsicht Konstruktion

(Verdeckte Linien, Dach und Sitzbretter / Lehne ausgeblendet für bessere Übersichtlichkeit)



**Ansiszleiter mit Rück-Einstieg**

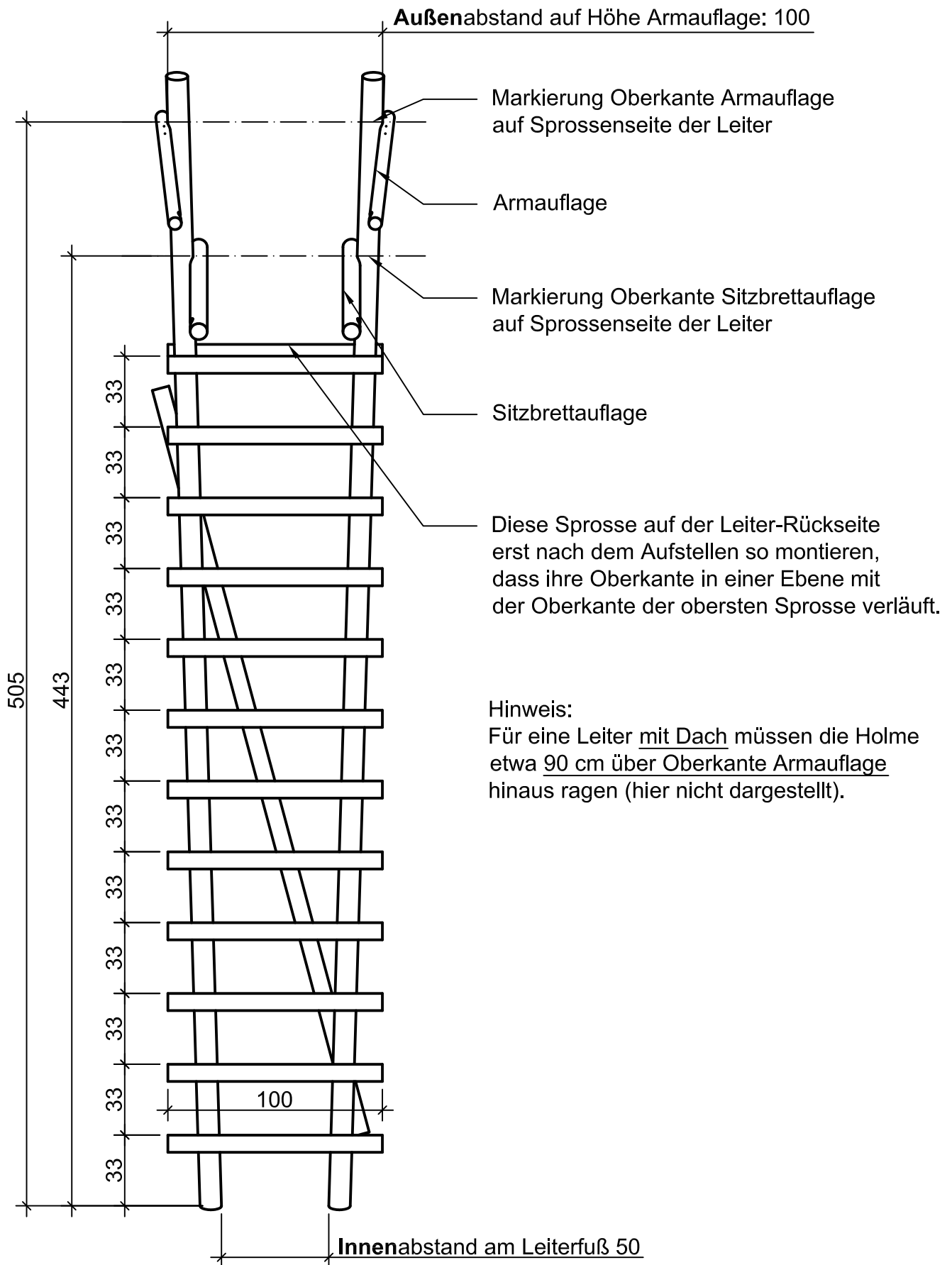
Zeichnung 3

Maßstab 1:25

Planformat DIN A4, Maße in cm

Stand 18.02.2013

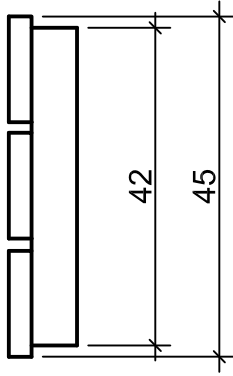
Stütztrapez ausgetragen = mit echten Maßen in der Trapezebene  
(Verdeckte Linien ausgeblendet für bessere Übersichtlichkeit)



**Ansitzleiter mit Rück-Einstieg**

Zeichnung 4      Maßstab 1:25      Planformat DIN A4, Maße in cm Stand 18.02.2013

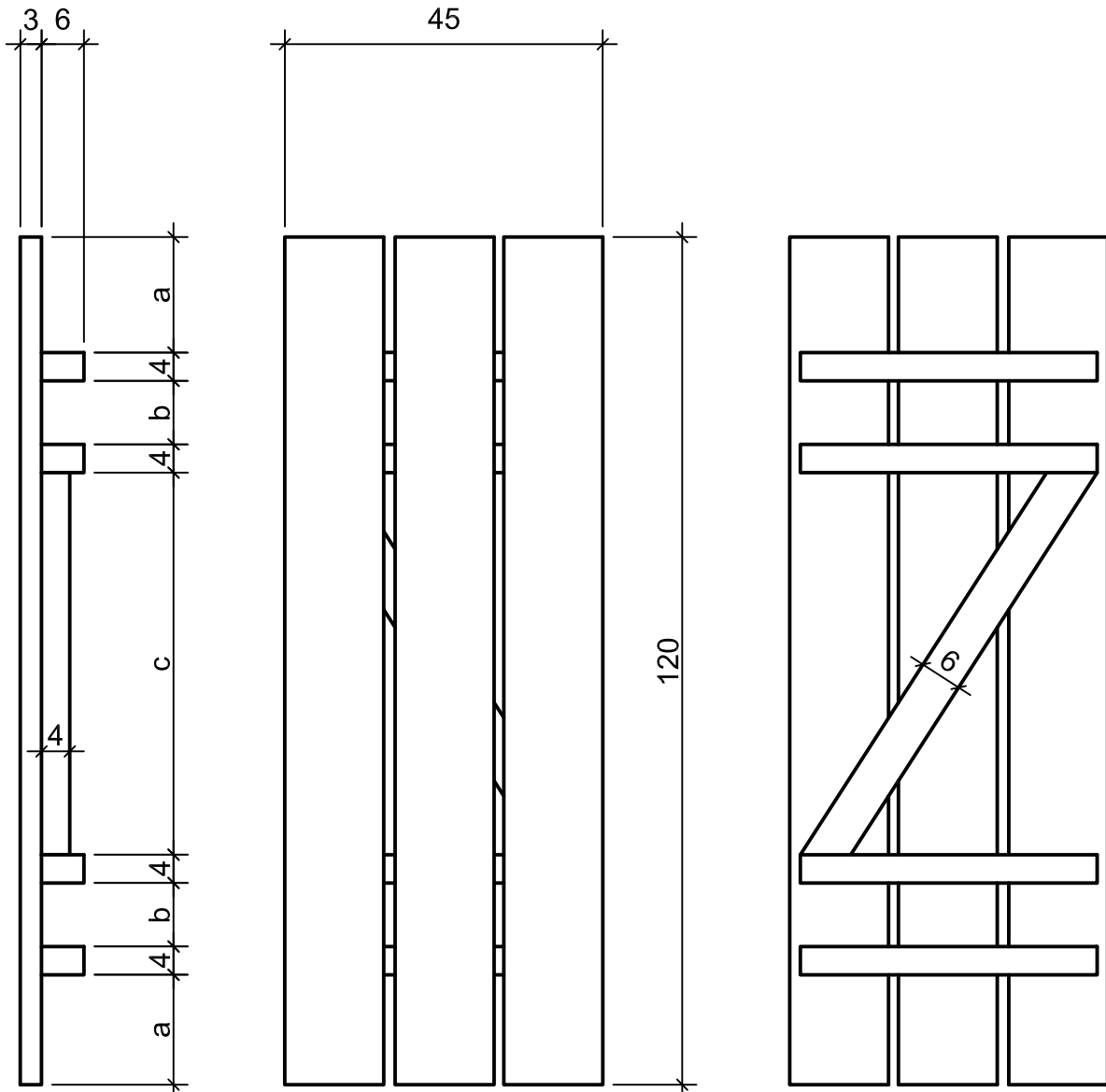
Leiter ausgetragen = mit echten Maßen in der Leiterebene  
(Verdeckte Linien, Sitzstützen / -konstruktion und Dach ausgeblendet für bessere Übersichtlichkeit)



**Hinweis:**

Die Maße a, b, c der Sitzbrett-Unterkonstruktion aus Dachlatten 4 cm / 6 cm hängen vom Querschnitt der Sitzbrettauflage ab. Die Maße sind am Hochsitz zu bestimmen. Die Unterkonstruktion sollte mit etwas Spiel über die Sitzbrettauflage schlüpfen.

Das Sitzbrett nicht auf den Sitzbrettauflagen festnageln, sondern mit Gurtbändern "hochklappbar" montieren.



**Ansitzleiter mit Rück-Einstieg**

Zeichnung 5

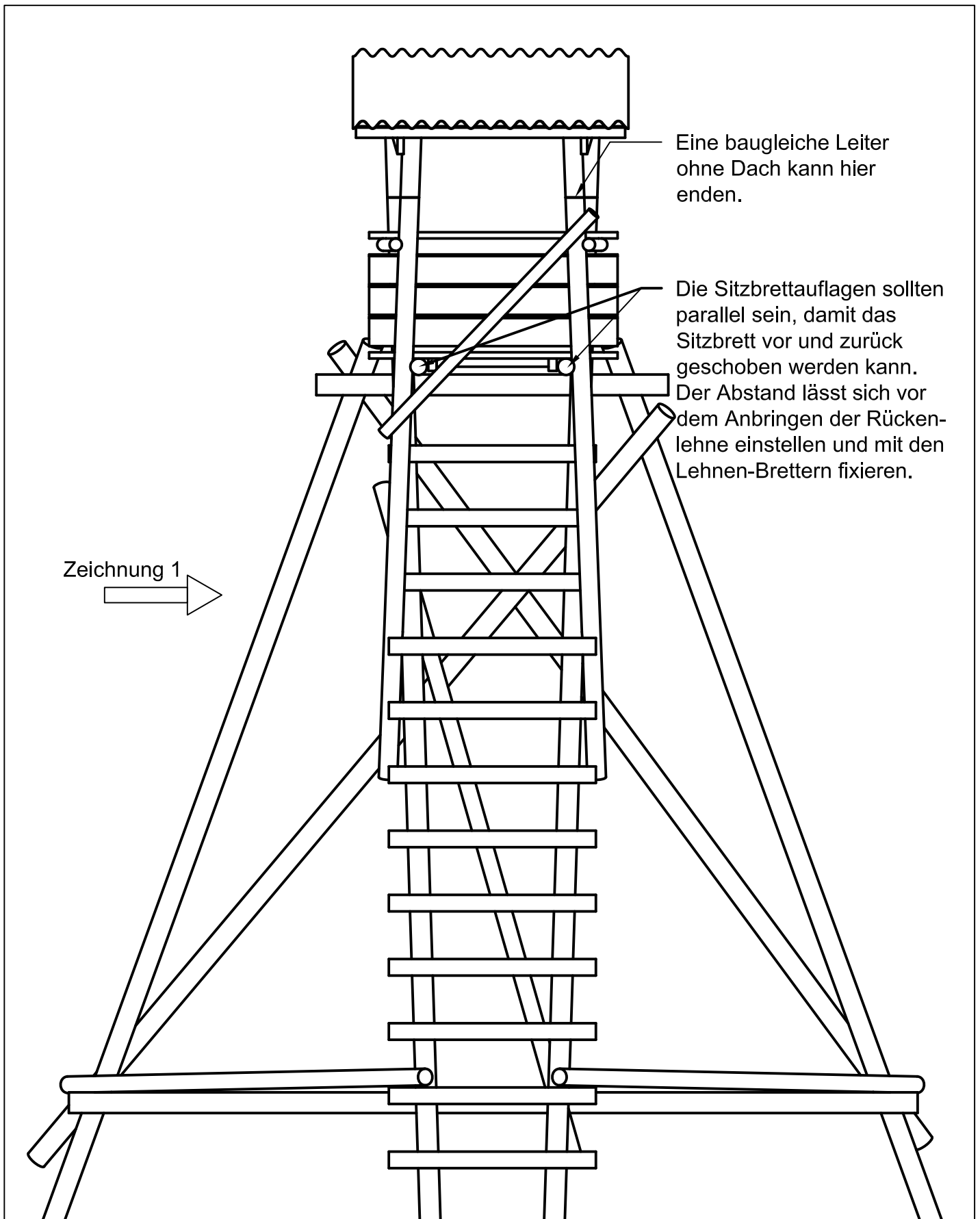
Maßstab 1:10

Planformat DIN A4, Maße in cm

Stand 18.02.2013

Sitzbrett

(Verdeckte Linien ausgeblendet für bessere Übersichtlichkeit)



Eine baugleiche Leiter ohne Dach kann hier enden.

Die Sitzbrettauflagen sollten parallel sein, damit das Sitzbrett vor und zurück geschoben werden kann. Der Abstand lässt sich vor dem Anbringen der Rückenlehne einstellen und mit den Lehnen-Brettern fixieren.

Zeichnung 1  
→

### Ansitzleiter mit Rück-Einstieg

Zeichnung 6

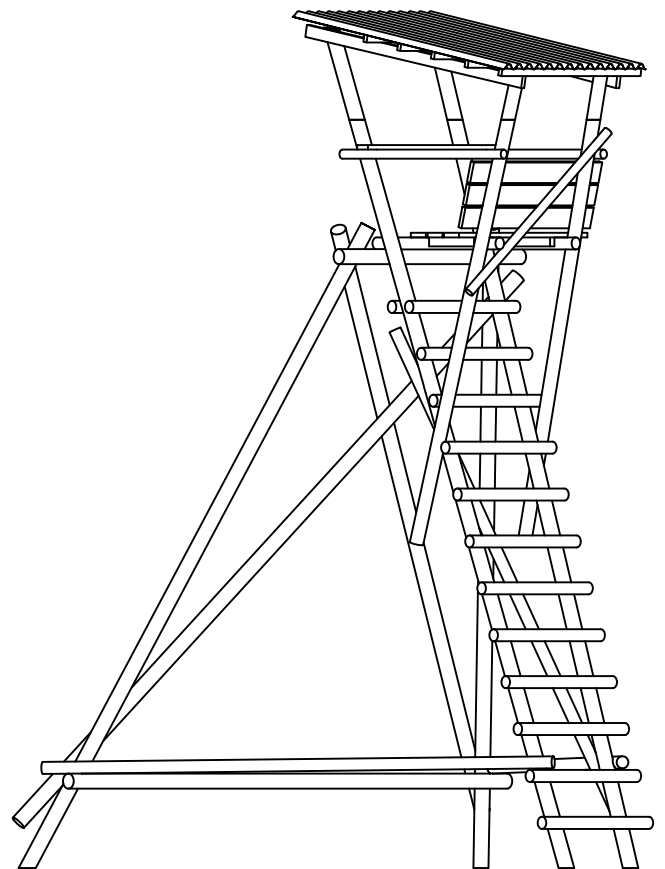
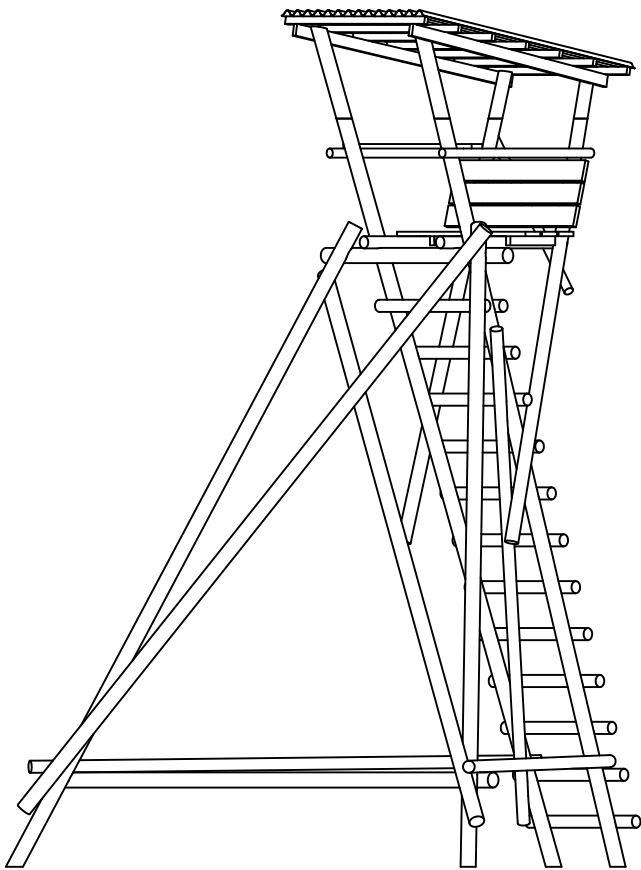
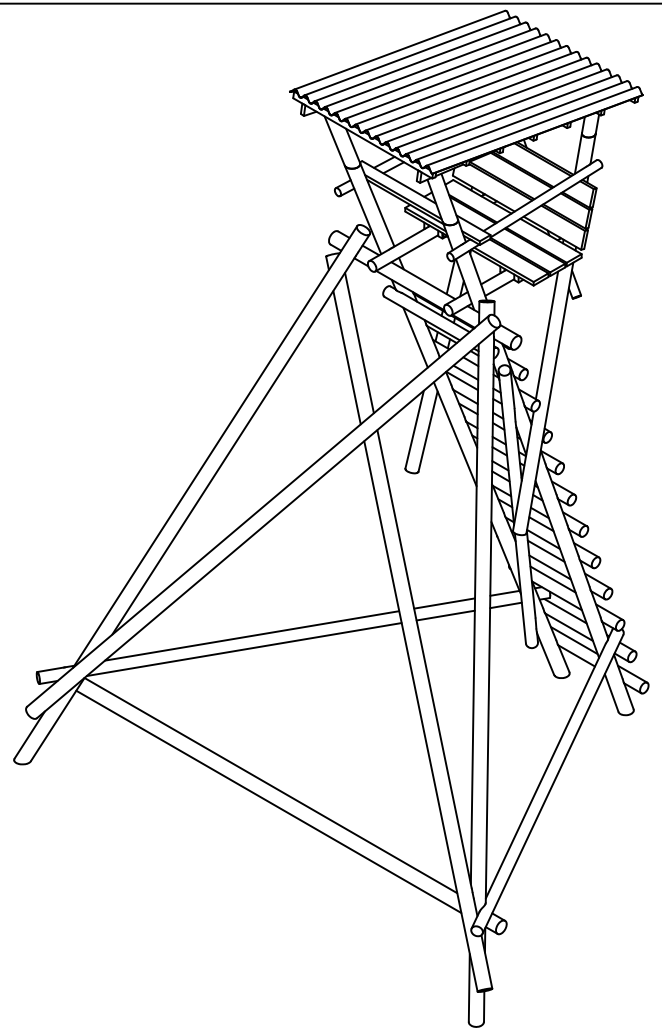
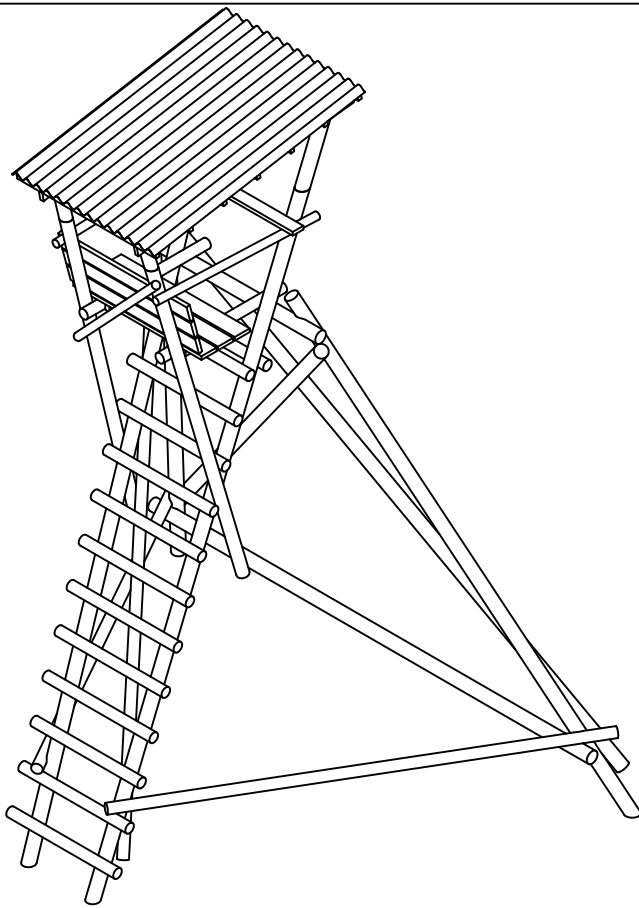
Maßstab 1:25

Planformat DIN A4, Maße in cm

Stand 18.02.2013

Rückansicht (Zustiegsseite)

(Verdeckte Linien ausgeblendet für bessere Übersichtlichkeit)



### Ansitzleiter mit Rück-Einstieg

Zeichnung 7

Maßstab 1:10

Planformat DIN A4, Maße in cm

Stand 18.02.2013

3D-Darstellungen zur Verdeutlichung

(Verdeckte Linien ausgeblendet für bessere Übersichtlichkeit)